



# 中华人民共和国国家标准

GB/T 33594—2017

---

## 电动汽车充电用电缆

Charging cables for electric vehicles

2017-05-12 发布

2017-12-01 实施

---

中华人民共和国国家质量监督检验检疫总局  
中国国家标准化管理委员会

发布

## 目 次

前言 .....	Ⅲ
1 范围 .....	1
2 规范性引用文件 .....	1
3 术语和定义 .....	2
4 使用特性 .....	3
5 代号、型号和产品表示方法 .....	3
6 技术要求 .....	6
7 电缆标志 .....	13
8 绝缘线芯识别 .....	13
9 例行试验 .....	14
10 抽样试验 .....	15
11 型式试验 .....	16
12 检验规则 .....	28
13 包装、运输和贮存 .....	30
附录 A (规范性附录) 绝缘硬度测定 .....	31
附录 B (规范性附录) 护套抗撕试验方法 .....	33
附录 C (规范性附录) 皂化试验 .....	35

## 前 言

本标准按照 GB/T 1.1—2009 给出的规则起草。

本标准由中国电器工业协会提出。

本标准由全国电线电缆标准化技术委员会(SAC/TC 213)归口。

本标准起草单位:上海电缆研究所、上海国缆检测中心有限公司、中国质量认证中心、无锡鑫宏业特塑线缆有限公司、广东奥美格传导科技股份有限公司、衡阳恒飞电缆有限责任公司、中天科技装备电缆有限公司、无锡市明珠电缆有限公司、中利科技集团股份有限公司、金杯电工股份有限公司、金龙羽集团股份有限公司、深圳市沃尔核材股份有限公司、江苏亨通电力电缆有限公司、广州南洋电缆有限公司、远东电缆有限公司、浙江万马股份有限公司、江苏上上电缆集团有限公司、常州船用电缆有限责任公司、扬州亚光电缆有限公司、德凯质量认证(上海)有限公司、广东产品质量监督检验研究院、湖南长高高压开关集团股份公司。

本标准主要起草人:李娜、朱永华、曲文波、肖继东、杨娟娟、谢志国、关丽丽、关勇、刘瑶勋、王福珊、徐鹏飞、于金花、孙建宇、杨志强、陆枝才、张强、管新元、王志辉、汪传斌、刘焕新、祝军、高骏、贾云鹏、洪健、刘伟海、卢圣杆、王灿。

# 电动汽车充电用电缆

## 1 范围

本标准规定了电动汽车充电用电缆的使用特性、表示方法、技术要求、标志、试验方法和要求、检验规则以及电缆的包装、运输和贮存。

本标准适用于电动汽车传导充电连接装置用额定电压交流 450/750 V 及以下、直流 1.0 kV 及以下充电用电缆(可包括信号或控制线芯)。

## 2 规范性引用文件

下列文件对于本文件的引用是必不可少的。凡是注日期的引用文件,仅注日期的版本适用于本文件。凡是不注日期的引用文件,其最新版本(包括所有的修改单)适用于本文件。

GB/T 1690—2010 硫化橡胶或热塑性橡胶耐液体试验方法

GB/T 2423.3—2006 环境试验 第 2 部分:试验方法 试验 Cab:恒定湿热试验

GB/T 2900.10 电工术语 电缆

GB/T 2951.11—2008 电缆和光缆绝缘和护套材料通用试验方法 第 11 部分:通用试验方法 厚度和外形尺寸测量 机械性能试验

GB/T 2951.12—2008 电缆和光缆绝缘和护套材料通用试验方法 第 12 部分:通用试验方法 热老化试验方法

GB/T 2951.13—2008 电缆和光缆绝缘和护套材料通用试验方法 第 13 部分:通用试验方法 密度测定方法 吸水试验 收缩试验

GB/T 2951.14—2008 电缆和光缆绝缘和护套材料通用试验方法 第 14 部分:通用试验方法 低温试验

GB/T 2951.21—2008 电缆和光缆绝缘和护套材料通用试验方法 第 21 部分:弹性体混合料专用试验方法 耐臭氧试验-热延伸试验-浸矿物油试验

GB/T 2951.31—2008 电缆和光缆绝缘和护套材料通用试验方法 第 31 部分:聚氯乙烯混合料专用试验方法 高温压力试验-抗开裂试验

GB/T 3048.4—2007 电线电缆电性能试验方法 第 4 部分:导体直流电阻试验

GB/T 3048.5—2007 电线电缆电性能试验方法 第 5 部分:绝缘电阻试验

GB/T 3048.8—2007 电线电缆电性能试验方法 第 8 部分:交流电压试验

GB/T 3048.9—2007 电线电缆电性能试验方法 第 9 部分:绝缘线芯火花试验

GB/T 3048.14—2007 电线电缆电性能试验方法 第 14 部分:直流电压试验

GB/T 3956—2008 电缆的导体

GB/T 4909.2—2009 裸电线试验方法 第 2 部分:尺寸测量

GB/T 5013.2—2008 额定电压 450/750 V 及以下橡皮绝缘电缆 第 2 部分:试验方法

GB/T 16422.2—2014 塑料 实验室光源暴露试验方法 第 2 部分 氙弧灯

GB/T 17650.1—1998 取自电缆或光缆的材料燃烧时释出气体的试验方法 第 1 部分:卤酸气体总量的测定

GB/T 17650.2—1998 取自电缆或光缆的材料燃烧时释出气体的试验方法 第 2 部分:用测量

## GB/T 33594—2017

pH 值和电导率来测定气体的酸度

GB/T 17737.1—2000 射频电缆 第 1 部分:总规范 总则、定义、要求和试验方法

GB/T 18380.12—2008 电缆和光缆在火焰条件下的燃烧试验 第 12 部分:单根绝缘电线电缆火焰垂直蔓延试验 1 kW 预混合型火焰试验方法

GB 29518—2013 柴油发动机氮氧化物还原剂 尿素水溶液(AUS32)

JB/T 8137(所有部分) 电线电缆交货盘

JB/T 10696.6—2007 电线电缆机械和理化性能试验方法 第 6 部分:挤出外套刮磨试验

ISO 48:2010 硫化型或热塑型橡胶 硬度测定(硬度在 10 IRHD 和 100 IRHD 之间)(Rubber, vulcanized or thermoplastic—Determination of hardness(hardness between 10 IRHD and 100 IRHD)

IEC 60684-2:2011 绝缘软套管 第 2 部分:试验方法(Flexible insulation sleeving—Part 2: Methods of test)

### 3 术语和定义

GB/T 2900.10 界定的以及下列术语和定义适用于本文件。

#### 3.1

**标称值 nominal value**

指定的量值并经常用于表格之中。

注:在本标准中,通常标称值引伸出的量值在考虑规定公差下通过测量进行检验。

#### 3.2

**中间值 median value**

将试验得到的若干数值以递增(或递减)的次序依次排列时,若数值的数目是奇数,中间的那个值即是;若数值的数目是偶数,中间两个数值的平均值即是。

#### 3.3

**额定电压 rated voltage**

电缆设计、使用和进行电性能试验用的基准电压。

注:在交流系统中,额定电压用  $U_0/U$  表示。 $U_0$  表示任一主绝缘导体与“地”(金属屏蔽、金属套或周围介质)之间的电压有效值; $U$  为多芯电缆或单芯电缆系统中任意两相导体之间的电压有效值。电缆的额定电压至少等于使用电缆系统的标称电压,这个条件对  $U_0$  和  $U$  值都适用。在直流系统中,额定电压用  $U_0$  表示, $U_0$  表示导体与屏蔽之间的电压有效值。系统工作电压不大于系统标称电压的 1.1 倍。

#### 3.4

**例行试验 routine tests**

**R**

由制造方在成品电缆的所有制造长度上进行的试验,以检验所有电缆是否符合规定要求。

#### 3.5

**抽样试验 sample tests**

**S**

由制造方按规定的频度在成品电缆试样上、或在取自成品电缆的某些部件上进行的试验,以检验电缆是否符合规定要求。

#### 3.6

**型式试验 type tests**

**T**

按一般商业原则对本标准所包含的一种类型电缆在供货前所进行的试验,以证明电缆具有能满足

预期使用条件的良好性能。

注：该试验的特点是除非电缆材料、设计或制造工艺的改变可能改变电缆的特性，否则试验做过以后不需要重做。

### 3.7

#### 电动汽车 electric vehicles

包括纯电动汽车和混合动力(电动)汽车。

纯电动汽车为由电动机驱动的汽车,电动机的驱动电能来源于车载可充电蓄电池或其他能量储存装置;混合动力(电动)汽车为能够至少从下述两类车载储存能量中获得动力的汽车:可消耗燃料和可再充电能/能量储存装置。

### 3.8

#### 充电 charging

将交流或直流供电网(电源)调整为标准的电压/电流为电动汽车动力电池提供电能,也可额外地为车载电气设备供电。

## 4 使用特性

### 4.1 额定电压

交流: $U_0/U$  为 450/750 V 及以下。

直流: $U_0$  为 1.0 kV 及以下。

### 4.2 温度范围

使用环境温度范围为 $-40\text{ }^{\circ}\text{C}\sim+50\text{ }^{\circ}\text{C}$ ,使用时应根据环境需要选择适合的电缆。

绝缘和护套(内护层)材料的导体最高连续工作温度和使用环境最低温度见表 1。

表 1 材料适用温度

绝缘材料代号	护套材料代号	温度 ℃	
		导体最高连续工作温度	使用环境最低温度
S	S、F	+70	-25
S90	S90、U、F	+90	-40
E	U、F	+90	-40
EY	U、YJ	+90	-40

## 5 代号、型号和产品表示方法

### 5.1 代号

#### 5.1.1 产品代号

EV	电动汽车
AC(可省略)	交流充电用
DC	直流充电用

GB/T 33594—2017

5.1.2 导体结构

(省略)	第 5 种铜导体
R	第 6 种铜导体

5.1.3 绝缘材料代号

S	连续工作温度 70 ℃热塑性弹性体(TPE)
S90	连续工作温度 90 ℃热塑性弹性体(TPE)
E	连续工作温度 90 ℃的乙丙橡胶或类似的合成橡胶
EY	硬乙丙橡胶或类似的无卤合成材料

5.1.4 护套(内护层)材料代号

S	连续工作温度 70 ℃热塑性弹性体(TPE)
S90	连续工作温度 90 ℃热塑性弹性体(TPE)
F	热固性弹性体合成材料
U	聚氨酯弹性体材料
YJ	无卤交联聚烯烃或类似材料

5.1.5 结构特性代号

P	铜丝编织总屏蔽
(P)	信号或控制线芯铜丝编织屏蔽
(P2)	信号或控制线芯铝塑复合带绕包+铜丝编织复合屏蔽

5.2 型号

5.2.1 电缆型号的组成和排列顺序见图 1。

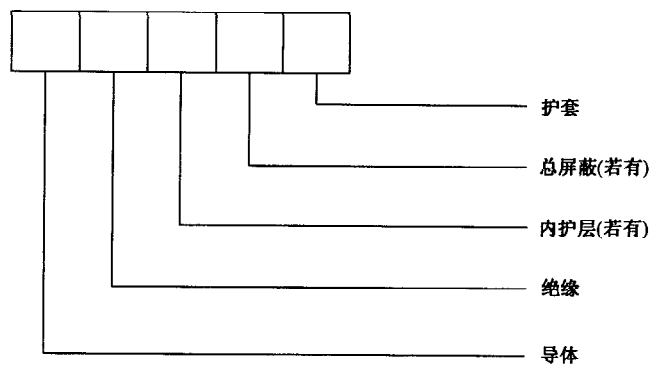


图 1 型号组成和排列顺序

5.2.2 常用电缆型号及名称见表 2。

表 2 型号名称

常用电缆型号 <sup>a</sup>	名 称
SS	热塑性弹性体绝缘热塑性弹性体护套电动汽车充电用电缆
SSPS	热塑性弹性体绝缘铜丝编织屏蔽热塑性弹性体内护层和护套电动汽车充电用电缆
SF	热塑性弹性体绝缘热固性弹性体护套电动汽车充电用电缆
SSPF	热塑性弹性体绝缘铜丝编织屏蔽热塑性弹性体内护层热固性弹性体护套电动汽车充电用电缆
S90S90	热塑性弹性体绝缘热塑性弹性体护套电动汽车充电用电缆
S90S90PS90	热塑性弹性体绝缘铜丝编织屏蔽热塑性弹性体内护层和护套电动汽车充电用电缆
S90F	热塑性弹性体绝缘热固性弹性体护套电动汽车充电用电缆
S90S90PF	热塑性弹性体绝缘热塑性弹性体内护层热固性弹性体护套电动汽车充电用电缆
S90U	热塑性弹性体绝缘聚氨酯弹性体护套电动汽车充电用电缆
S90S90PU	热塑性弹性体绝缘铜丝编织屏蔽热塑性弹性体内护层聚氨酯弹性体护套电动汽车充电用电缆
S90UPU	热塑性弹性体绝缘铜丝编织屏蔽聚氨酯弹性体内护层和护套电动汽车充电用电缆
EU	乙丙橡胶或类似合成橡胶绝缘聚氨酯弹性体护套电动汽车充电用电缆
EUPU	乙丙橡胶或类似合成橡胶绝缘铜丝编织屏蔽聚氨酯弹性体内护层和护套电动汽车充电用电缆
EF	乙丙橡胶或类似合成橡胶绝缘热固性弹性体护套电动汽车充电用电缆
EFPF	乙丙橡胶或类似合成橡胶绝缘铜丝编织屏蔽热固性弹性体内护层和护套电动汽车充电用电缆
EYU	硬乙丙橡胶或类似合成材料绝缘聚氨酯弹性体护套电动汽车充电用电缆
EYUPU	硬乙丙橡胶或类似合成材料绝缘铜丝编织屏蔽聚氨酯弹性体内护层和护套电动汽车充电用电缆
EYYJ	硬乙丙橡胶或类似合成材料绝缘交联聚烯烃护套电动汽车充电用电缆
EYYJPYJ	硬乙丙橡胶或类似合成材料绝缘铜丝编织屏蔽交联聚烯烃内护层和护套电动汽车充电用电缆
<sup>a</sup> 电缆导体为第 6 种导体时,在型号的左侧标示“R”。	

### 5.3 产品表示方法

产品表示方法见图 2。

信号或控制线芯允许多个组合单元。

示例 1: 热塑性弹性体绝缘铜丝编织屏蔽聚氨酯弹性体内护层和护套电动汽车交流充电用电缆,导体为第 6 种导体,额定电压为 450/750 V,主绝缘线芯 3 芯,标称截面积 2.5 mm<sup>2</sup>,一对 0.5 mm<sup>2</sup> 信号或控制线芯,信号或控制线芯绞对外有铜丝编织屏蔽层,表示为:

EV-RS90UPU 450/750 V 3×2.5+(2×0.5)(P) GB/T 33594—2017

示例 2: 热塑性弹性体绝缘聚氨酯弹性体护套电动汽车直流充电用电缆,导体为第 6 种导体,额定电压为 1.0 kV,主绝缘线芯 2 芯,标称截面积 35 mm<sup>2</sup>,接地线芯 1 芯,标称截面积 25 mm<sup>2</sup>,辅助电源线芯 2 芯,标称截面积 4 mm<sup>2</sup>,两对 1.5 mm<sup>2</sup> 信号或控制线芯,其中一对 1.5 mm<sup>2</sup> 信号或控制线芯绞对外有铝塑复合带绕包+铜丝编织复合屏蔽层,表示为:

EVDC-RS90U 1.0 kV 2×35+1×25+2×4+2×1.5+(2×1.5)(P2) GB/T 33594—2017



GB/T 33594—2017

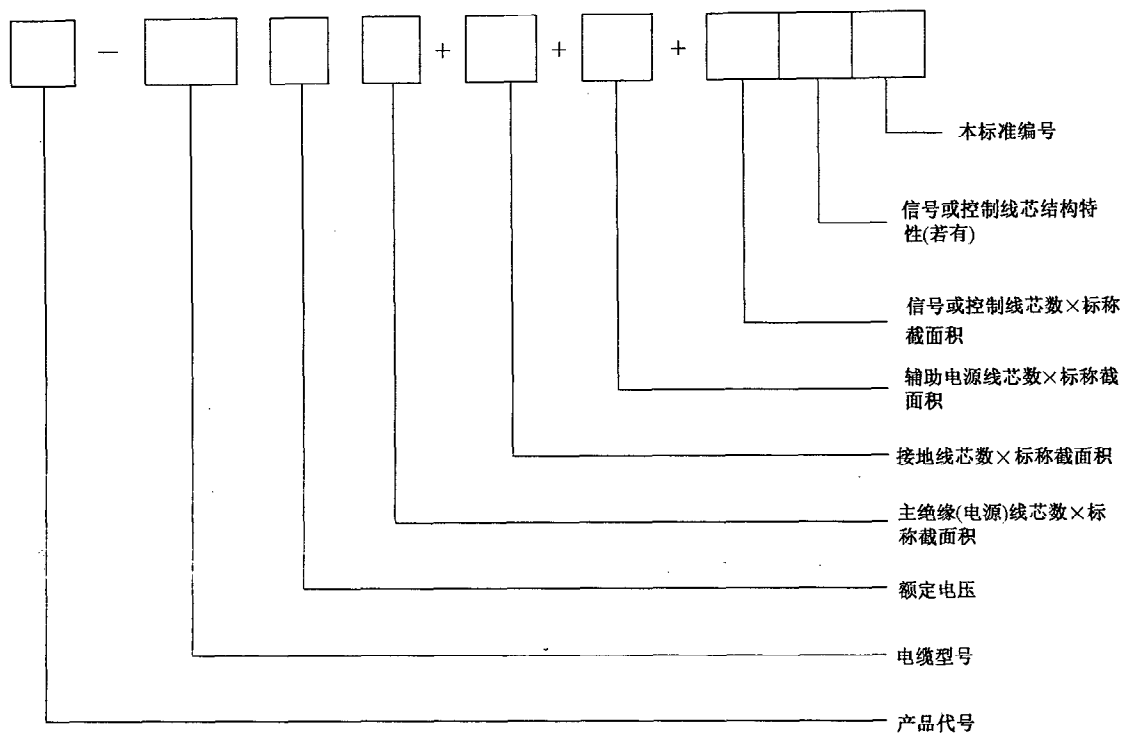


图 2 产品表示方法

## 6 技术要求

### 6.1 导体

导体应是符合 GB/T 3956—2008 中的第 5 种或第 6 种镀金属层或不镀金属层退火铜导体。信号或控制线芯导体允许采用适当材料加强。导体标称截面积见表 3。

表 3 导体标称截面积

电缆类型	线芯类型	标称截面积 mm <sup>2</sup>
交流充电用电缆	主绝缘线芯	1.0~70
	信号或控制线芯	0.5~1.5
直流充电用电缆	主绝缘线芯	10~240
	接地线芯	6~120
	辅助电源线芯	4,6
	信号或控制线芯	0.75~2.5

### 6.2 隔离层

允许在导体外包覆一层合适材料制成隔离层。

### 6.3 绝缘(包括主绝缘线芯、接地线芯、辅助电源线芯)

#### 6.3.1 结构

绝缘应紧密挤包在导体或隔离层外,并应能够被剥除而不破坏绝缘、导体或镀锡层(若有)。

#### 6.3.2 材料

绝缘应采用表 1 中所列的一种挤包成型的绝缘材料混合物。

绝缘机械物理性能应符合表 13 的规定。

#### 6.3.3 厚度

绝缘标称厚度见表 4,任何隔离层的厚度应不包括在绝缘厚度中。

绝缘厚度测量值的平均值应不小于规定的标称厚度,其最小测量值应不小于规定标称值的 90%—0.1 mm。

表 4 绝缘标称厚度

导体标称截面积 mm <sup>2</sup>	绝缘标称厚度 mm		导体标称截面积 mm <sup>2</sup>	绝缘标称厚度 mm	
	S,S90,E	EY		S,S90,E	EY
1.0	0.8	0.7	35	1.2	0.9
1.5	0.8	0.7	50	1.4	1.0
2.5	0.8	0.7	70	1.4	1.1
4	1.0	0.7	95	1.6	1.1
6	1.0	0.7	120	1.6	1.2
10	1.0	0.7	150	1.8	1.4
16	1.0	0.7	185	2.0	1.6
25	1.2	0.9	240	2.2	1.7

#### 6.3.4 火花试验

绝缘线芯应按 GB/T 3048.9—2007 的规定经受表 5 规定的工频火花试验作为中间检查。

表 5 火花试验电压

绝缘标称厚度 $\delta$ mm	试验电压 kV	绝缘标称厚度 $\delta$ mm	试验电压 kV
$\delta \leq 0.5$	4	$1.5 < \delta \leq 2.0$	15
$0.5 < \delta \leq 1.0$	6	$2.0 < \delta \leq 2.5$	20
$1.0 < \delta \leq 1.5$	10	$2.5 < \delta$	25

### 6.4 信号或控制线芯

#### 6.4.1 结构

允许有一根或多根信号或控制线芯。

若有屏蔽,信号或控制线芯的屏蔽可采用两种方式:裸铜线或镀锡铜线编织屏蔽;或铝塑复合带绕包屏蔽加裸铜线或镀锡铜线编织复合屏蔽。编织用裸铜线或镀锡铜线的标称直径应不小于 0.10 mm。只用裸铜线或镀锡铜线编织屏蔽时,编织密度应不小于 80%。采用铝塑复合带绕包屏蔽加裸铜线或镀锡铜线编织复合屏蔽时,铜线或镀锡铜线的编织密度应不小于 60%,铝塑复合带的绕包搭盖率应不小于 15%。编织密度的计算方法见 6.7 规定。

复合屏蔽时,铝塑复合带的金属面应与编织层接触。

屏蔽外允许挤包或绕包内衬层。

#### 6.4.2 绝缘材料

信号或控制线芯的绝缘材料应与主绝缘线芯材料一致。

#### 6.4.3 厚度

信号或控制线芯的绝缘标称厚度为 0.5 mm,测量值的平均值应不小于标称值,最小测量值应不小于标称值的 90%—0.1 mm。

#### 6.4.4 火花试验

绝缘线芯应按 6.3.4 的要求进行火花试验。

### 6.5 缆芯和填充物

#### 6.5.1 结构

所有绝缘线芯(可包括信号或控制线芯)应绞合在一起。信号或控制线芯可绞合为一个单元与其他线芯绞合,但不应位于缆芯的中心位置。

允许在绞合绝缘线芯时使用填充物。

#### 6.5.2 填充物材料

用于填充物的材料应适合电缆的运行温度并与电缆的绝缘和护套材料相容。若为无卤电缆,填充物应符合表 13 中卤素含量评估的要求。

### 6.6 内护层

#### 6.6.1 结构

若有总屏蔽,缆芯外应有挤包内护层。

挤包内护层应包覆在缆芯外并使电缆圆整,挤包内护层不应粘连绝缘线芯。

挤包内护层前允许用合适的带子扎紧。

#### 6.6.2 材料

在工作温度下,内护层材料应适合电缆的运行温度并与电缆的绝缘、护套材料相容。

内护层的机械物理性能应符合表 14 的要求(耐矿物油、耐酸性、耐水解性、抗撕试验除外)。

#### 6.6.3 厚度

内护层的标称厚度为 0.6 mm,内护层厚度测量值的平均值应不小于标称值。

## 6.7 总屏蔽(若有)

屏蔽应采用裸铜线或镀锡铜线编织在内护层上。

编织用裸铜线或镀锡铜线的标称直径见表 6。

编织屏蔽铜线每锭在 100 mm 长度上应不超过 1 个接头,屏蔽层应均匀,编织层的编织密度应不小于 80 %。

编织密度按式(1)计算。

$$P = (2p - p^2) \times 100 \quad \dots\dots\dots (1)$$

式中:

$P$  —— 编织层编织密度,以百分比(%)表示;

$p$  —— 单向覆盖系数,见式(2)。

$$p = \frac{mnd}{\pi D} \sqrt{1 + \frac{\pi^2 D^2}{L^2}} \quad \dots\dots\dots (2)$$

式中:

$p$  —— 单向覆盖系数;

$m$  —— 编织机同一方向的锭数;

$n$  —— 每锭的编织线根数;

$d$  —— 编织铜线的直径,单位为毫米(mm);

$D$  —— 编织层的节圆直径,单位为毫米(mm);

$L$  —— 编织节距,单位为毫米(mm)。

表 6 编织用裸铜线或镀锡铜线标称直径

编织前电缆直径 $D$ mm	标称直径 mm
$D \leq 10$	0.15
$10 < D \leq 20$	0.20
$20 < D \leq 30$	0.25
$30 < D$	0.30

## 6.8 护套

### 6.8.1 材料

电缆护套应是表 1 中所列的一种挤包成型的护套材料混合物,包覆在编织屏蔽或缆芯外。

护套应单层挤包,应与绝缘线芯或屏蔽层紧密贴合但不应粘连。

护套的机械物理性能应符合表 14 的规定。

### 6.8.2 厚度

每种型号规格电缆的护套标称厚度见表 7~表 10。

护套厚度测量值的平均值应不小于标称值,其最小测量值应不小于标称值的 85%—0.1 mm。

## 6.9 电缆外径

用户对电缆平均外径上限值和下限值有要求时,按用户要求执行。表 7~表 10 中电缆平均外径上

限值和下限值仅供参考。

注：表 7~表 10 中电缆平均外径计算时，交流充电用电缆仅考虑一对绞合信号或控制线芯；直流充电用电缆按 3 线芯绞合成缆计算。

在电缆护套同一截面上测得的任意两点外径之差应不超过测得平均外径的 15%。

表 7 交流充电用电缆护套厚度和电缆外径(S、S90 和 E 绝缘)

主绝缘芯数 × 标称截面积 mm <sup>2</sup>	护套标称厚度 mm				电缆平均外径参考值 mm							
					无总屏蔽电缆				总屏蔽电缆			
	无总屏蔽电缆		总屏蔽电缆		U 护套		其他材料		U 护套		其他材料	
	U 护套	其他材料	U 护套	其他材料	下限	上限	下限	上限	下限	上限	下限	上限
3×1.0	1.0	1.7	1.1	1.8	9.6	12.4	10.9	14.0	10.9	14.0	12.3	15.7
3×1.5	1.1	1.8	1.1	1.9	10.3	13.2	11.6	14.9	11.4	14.6	12.9	16.6
3×2.5	1.1	1.9	1.2	2.0	11.0	14.2	12.6	16.1	12.4	15.8	13.9	17.8
3×4	1.2	2.0	1.3	2.2	12.9	16.4	14.4	18.4	14.4	18.4	16.1	20.5
3×6	1.3	2.2	1.4	2.3	14.1	18.0	15.8	20.2	15.6	19.9	17.4	22.1
3×10	1.4	2.3	1.5	2.5	15.8	20.2	17.6	22.3	17.4	22.1	19.3	24.5
3×16	1.6	2.6	1.6	2.7	18.1	23.0	20.1	25.4	19.5	24.7	21.6	27.4
3×25	1.7	2.9	1.9	3.1	21.7	27.5	24.0	30.4	23.4	29.6	25.7	32.5
3×35	2.0	3.3	2.1	3.5	25.2	31.9	27.7	35.0	27.1	34.2	29.7	37.6
3×50	2.2	3.7	2.3	3.9	29.6	37.3	32.4	40.9	31.4	39.6	34.5	43.4
3×70	2.5	4.2	2.6	4.4	33.9	42.7	37.1	46.8	35.7	45.0	39.2	49.3
4×1.0	1.1	1.8	1.1	1.9	10.5	13.6	11.9	15.2	11.7	15.0	13.2	16.9
4×1.5	1.1	1.9	1.2	2.0	11.0	14.2	12.6	16.1	12.4	15.8	13.9	17.8
4×2.5	1.2	2.0	1.3	2.1	12.2	15.6	13.7	17.5	13.7	17.5	15.3	19.4
4×4	1.3	2.2	1.4	2.3	14.3	18.2	16.0	20.4	15.8	20.2	17.6	22.3
4×6	1.4	2.3	1.5	2.5	15.7	20.0	17.5	22.2	17.3	22.0	19.2	24.4
4×10	1.5	2.5	1.6	2.7	17.7	22.6	19.7	25.0	19.3	24.5	21.4	27.1
4×16	1.7	2.8	1.8	3.0	20.4	25.9	22.5	28.6	22.0	27.8	24.3	30.7
4×25	1.9	3.2	2.0	3.4	24.7	31.2	27.2	34.3	26.5	33.5	29.2	36.8
4×35	2.2	3.6	2.3	3.8	28.1	35.5	30.8	38.9	29.9	37.8	32.8	41.4
4×50	2.5	4.1	2.6	4.3	33.1	41.8	36.2	45.6	34.9	44.0	38.2	48.1
4×70	2.8	4.6	2.8	4.7	37.9	47.8	41.4	52.1	39.5	49.8	43.2	54.4
5×1.0	1.1	1.9	1.2	2.0	11.3	14.5	12.9	16.4	12.7	16.2	14.2	18.1
5×1.5	1.2	2.0	1.3	2.1	12.1	15.5	13.6	17.4	13.6	17.4	15.2	19.3
5×2.5	1.3	2.1	1.3	2.2	13.3	17.0	14.9	19.0	14.7	18.7	16.4	20.9
5×4	1.4	2.3	1.5	2.5	15.8	20.2	17.6	22.3	17.4	22.1	19.3	24.5
5×6	1.5	2.5	1.6	2.6	17.4	22.1	19.3	24.5	18.9	24.0	20.8	26.4
5×10	1.6	2.7	1.7	2.9	19.8	25.1	21.9	27.7	21.3	27.0	23.6	29.9
5×16	1.8	3.0	1.9	3.2	22.7	28.8	25.0	31.7	24.3	30.7	26.8	33.8
5×25	2.2	3.6	2.2	3.7	28.0	35.4	30.7	38.8	29.7	37.4	32.5	41.0
5×35	2.3	3.9	2.5	4.1	31.1	39.2	34.2	43.1	33.1	41.8	36.2	45.6
5×50	2.7	4.5	2.8	4.6	36.8	46.3	40.2	50.6	38.6	48.6	42.0	52.9
5×70	3.0	5.0	3.1	5.2	42.0	52.9	45.9	57.7	44.1	55.4	48.1	60.5

表 8 交流充电用电缆护套厚度和电缆外径(EY 绝缘)

主绝缘芯数 × 标称截面积 mm <sup>2</sup>	护套标称厚度 mm				电缆平均外径参考值 mm							
					无总屏蔽电缆				总屏蔽电缆			
	无总屏蔽电缆		总屏蔽电缆		U 护套		其他材料		U 护套		其他材料	
	U 护套	其他 材料	U 护套	其他 材料	下限	上限	下限	上限	下限	上限	下限	上限
3×1.0	1.0	1.7	1.1	1.8	9.3	12.0	10.6	13.7	10.6	13.7	12.0	15.4
3×1.5	1.0	1.7	1.1	1.9	9.7	12.5	11.0	14.2	11.0	14.2	12.6	16.1
3×2.5	1.1	1.8	1.1	1.9	10.6	13.7	12.0	15.4	11.8	15.1	13.3	17.0
3×4	1.1	1.9	1.3	2.1	11.6	14.9	13.1	16.8	13.3	17.0	14.9	19.0
3×6	1.2	2.0	1.3	2.2	12.9	16.4	14.4	18.4	14.4	18.4	16.1	20.5
3×10	1.3	2.2	1.4	2.4	14.7	18.7	16.4	20.9	16.2	20.6	18.1	23.0
3×16	1.5	2.5	1.6	2.6	17.0	21.6	18.9	24.0	18.5	23.5	20.4	25.9
3×25	1.7	2.8	1.8	3.0	20.6	26.2	22.7	28.8	22.2	28.1	24.5	31.0
3×35	1.9	3.1	2.0	3.3	23.8	30.1	26.1	33.0	25.6	32.4	28.1	35.5
3×50	2.2	3.6	2.2	3.7	27.9	35.3	30.6	38.6	29.6	37.3	32.4	40.9
3×70	2.4	4.0	2.5	4.2	32.4	40.9	35.5	44.8	34.3	43.2	37.5	47.3
4×1.0	1.0	1.7	1.1	1.9	9.9	12.7	11.2	14.4	11.2	14.4	12.8	16.3
4×1.5	1.1	1.8	1.1	1.9	10.6	13.7	12.0	15.4	11.8	15.1	13.3	17.0
4×2.5	1.1	1.9	1.3	2.1	11.5	14.8	13.0	16.7	13.2	16.9	14.8	18.8
4×4	1.2	2.0	1.3	2.2	12.9	16.4	14.4	18.4	14.4	18.4	16.1	20.5
4×6	1.3	2.2	1.4	2.3	14.3	18.2	16.0	20.4	15.8	20.2	17.6	22.3
4×10	1.4	2.4	1.5	2.5	16.3	20.8	18.2	23.2	17.8	22.7	19.8	25.1
4×16	1.6	2.7	1.7	2.8	19.0	24.1	21.1	26.8	20.5	26.0	22.6	28.7
4×25	1.9	3.1	2.0	3.3	23.4	29.6	25.7	32.5	25.2	31.9	27.7	35.0
4×35	2.0	3.4	2.2	3.6	26.4	33.4	29.1	36.7	28.4	35.9	31.1	39.2
4×50	2.3	3.9	2.5	4.1	30.9	39.0	34.0	42.8	32.9	41.5	36.0	45.4
4×70	2.6	4.4	2.8	4.6	36.1	45.5	39.5	49.8	38.1	48.0	41.6	52.3
5×1.0	1.1	1.8	1.2	2.0	10.8	13.9	12.2	15.6	12.2	15.6	13.7	17.5
5×1.5	1.1	1.9	1.3	2.1	11.4	14.6	12.9	16.6	13.1	16.8	14.7	18.7
5×2.5	1.2	2.0	1.3	2.2	12.7	16.2	14.2	18.1	14.2	18.1	15.9	20.3
5×4	1.3	2.2	1.4	2.3	14.2	18.1	15.9	20.3	15.7	20.0	17.5	22.2
5×6	1.4	2.3	1.5	2.5	15.7	20.0	17.5	22.2	17.3	22.0	19.2	24.4
5×10	1.6	2.6	1.6	2.7	18.3	23.3	20.2	25.7	19.7	25.0	21.8	27.6
5×16	1.7	2.9	1.8	3.0	21.1	26.8	23.4	29.6	22.6	28.7	24.9	31.6
5×25	2.0	3.4	2.2	3.6	26.2	33.1	28.9	36.5	28.2	35.6	30.9	39.0
5×35	2.2	3.7	2.3	3.9	29.4	37.1	32.2	40.7	31.2	39.4	34.3	43.2
5×50	2.5	4.2	2.6	4.4	34.3	43.2	37.5	47.3	36.1	45.5	39.5	49.8
5×70	2.9	4.8	3.0	5.0	40.2	50.6	43.9	55.2	42.2	53.2	46.1	58.0

表 9 直流充电用电缆护套厚度和电缆外径(S、S90 和 E 绝缘)

主绝缘芯数 × 标称截面积 mm <sup>2</sup>	护套标称厚度 mm				电缆平均外径参考值 mm							
					无总屏蔽电缆				总屏蔽电缆			
	无总屏蔽电缆		总屏蔽电缆		U 护套		其他材料		U 护套		其他材料	
	U 护套	其他材料	U 护套	其他材料	下限	上限	下限	上限	下限	上限	下限	上限
2×10	1.4	2.3	1.4	2.4	15.3	19.6	17.1	21.7	16.7	21.2	18.6	23.6
2×16	1.5	2.5	1.6	2.7	17.8	22.7	19.8	25.1	19.4	24.6	21.5	27.2
2×25	1.8	3.0	1.9	3.2	22.2	28.1	24.5	31.0	24.0	30.4	26.5	33.5
2×35	2.0	3.3	2.1	3.5	25.2	31.9	27.7	35.0	27.1	34.2	29.7	37.6
2×50	2.2	3.7	2.3	3.9	29.6	37.3	32.4	40.9	31.4	39.6	34.5	43.4
2×70	2.5	4.2	2.6	4.4	33.9	42.7	37.1	46.8	35.9	45.2	39.3	49.6
2×95	2.8	4.6	2.9	4.8	38.4	48.4	41.8	52.7	40.4	50.9	44.1	55.4
2×120	3.0	5.0	3.1	5.2	42.3	53.3	46.2	58.1	44.3	55.8	48.4	60.8
2×150	3.3	5.5	3.4	5.7	47.4	59.6	51.6	64.9	49.0	61.7	53.5	67.2
2×185	3.6	6.0	3.7	6.2	52.3	65.8	56.9	71.5	53.9	67.8	58.7	73.8
2×240	4.1	6.8	4.1	6.9	59.5	74.8	64.7	81.2	60.9	76.6	66.3	83.3

表 10 直流充电用电缆护套厚度和电缆外径(EY 绝缘)

主绝缘芯数 × 标称截面积 mm <sup>2</sup>	护套标称厚度 mm				电缆平均外径参考值 mm							
					无总屏蔽电缆				总屏蔽电缆			
	无总屏蔽电缆		总屏蔽电缆		U 护套		其他材料		U 护套		其他材料	
	U 护套	其他材料	U 护套	其他材料	下限	上限	下限	上限	下限	上限	下限	上限
2×10	1.3	2.1	1.4	2.3	13.9	17.8	15.4	19.7	15.4	19.7	17.2	21.8
2×16	1.4	2.4	1.6	2.6	16.4	20.9	18.3	23.3	18.1	23.0	20.1	25.4
2×25	1.7	2.8	1.9	3.2	20.7	26.3	22.8	28.9	23.9	30.3	26.4	33.4
2×35	1.9	3.1	2.0	3.3	23.8	30.1	26.1	33.0	25.6	32.3	28.1	35.5
2×50	2.2	3.6	2.2	3.7	27.9	35.3	30.6	38.6	29.5	37.3	32.4	40.9
2×70	2.4	4.0	2.5	4.2	32.4	40.9	35.5	44.8	34.2	43.1	37.5	47.2
2×95	2.6	4.4	2.8	4.6	36.0	45.4	39.4	49.7	38.2	48.1	41.7	52.4
2×120	2.9	4.8	3.0	5.0	40.5	51.0	44.1	55.6	42.5	53.5	46.4	58.3
2×150	3.2	5.4	3.3	5.5	45.6	57.4	49.8	62.6	47.2	59.4	51.4	64.7
2×185	3.5	5.8	3.6	6.0	50.5	63.5	54.9	69.0	52.1	65.5	56.7	71.3
2×240	3.9	6.5	4.0	6.7	57.1	71.8	62.1	78.0	58.7	73.8	63.9	80.3

## 7 电缆标志

### 7.1 一般要求

电缆应有制造厂名、产品代号、电缆型号规格和额定电压的连续标志。厂名标志可以是制造厂名称或商标。

电缆型号见 5.2。

标志可以用油墨印字或采用压印凸字在护套上。

### 7.2 标志连续性

护套表面一个完整标志的末端和下一个完整标志的始端之间的距离应不超过 550 mm。

### 7.3 清晰度和耐擦性

所有标志应字迹清楚。

印刷标志应耐擦。应通过以下试验检查是否满足要求：用浸过水的脱脂棉或棉布，轻轻擦拭 10 次，然后目力检查，电缆表面印字应基本不变。

## 8 绝缘线芯识别

### 8.1 一般要求

电缆主绝缘线芯应采用颜色识别，并应符合 8.2 规定。

电缆的辅助电源线芯、信号或控制线芯及其他扩展线芯可采用颜色识别或数字识别，并应符合 8.2 和 8.3 规定。

### 8.2 颜色色谱

#### 8.2.1 一般要求

电缆绝缘线芯应采用着色绝缘或其他适合的方法进行识别。

除用绿/黄组合颜色识别的线芯外，电缆的每根绝缘线芯应只用一种颜色。绿色和黄色不能作为独立的颜色使用。

#### 8.2.2 颜色色谱

电缆主绝缘线芯着色优先选用的色谱如下：

- 两芯电缆：蓝色、棕色；
- 三芯电缆：绿/黄色、蓝色、棕色；
- 四芯电缆：绿/黄色、蓝色、棕色、灰色；
- 五芯电缆：绿/黄色、蓝色、棕色、黑色、灰色。

各种颜色应清楚可识别、持久。

对于采用颜色识别的辅助电源线芯、信号或控制线芯及其他扩展线芯等的着色不作要求，但其颜色应可清晰识别，并与主绝缘线芯颜色不同。

#### 8.2.3 绿/黄色组合

绿/黄色组合的线芯颜色分布应符合下列要求：对于每一段长 15 mm 的绝缘线芯，其中一种颜色应至少覆盖绝缘线芯表面的 30%，且不大于 70%，而另一种颜色则覆盖绝缘线芯的其余部分。



注：关于使用绿/黄组合色的情况说明：当按上述规定使用绿/黄组合色时，表示专门用作识别连接接地或类似保护用途的绝缘线芯。

### 8.3 数字识别

#### 8.3.1 一般要求

电缆的辅助电源线芯、信号或控制线芯及其他扩展线芯可采用数字识别。

线芯的绝缘应是同一种颜色，并按数字排列，但绿/黄色线芯(若有)除外。

数字编号应从数字 1 开始。

数字应用阿拉伯数字印在绝缘线芯的外表面上。数字颜色相同并与绝缘颜色有明显反差，数字应字迹清晰。

#### 8.3.2 数字的优先排列方法

数字标志应沿着绝缘线芯以相等的间隔重复出现，相邻两个完整的数字标志应彼此颠倒。

当标志是由一个数字组成时，则破折号应放置在数字的下面。当标志是由两个数字组成时，则一个数字排在另一个数字的下面，同时在底下的数字下面放破折号。相邻两个完整的数字标志之间的距离  $d$  应不超过 50 mm。

标志的排列如图 3 所示。

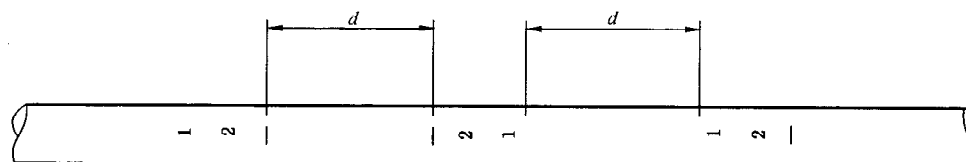


图 3 数字标志的排列

#### 8.3.3 耐擦性

数字标志应耐擦，应按 7.3 规定的检查方法检查是否符合要求。

## 9 例行试验

### 9.1 导体直流电阻试验

成品电缆应在保持适当温度的试验室内至少存放 12 h 后再进行导体直流电阻试验。

导体直流电阻试验应按 GB/T 3048.4—2007 的要求进行。

电阻测量值应按 GB/T 3956—2008 规定的公式和系数校正到 20 °C 下 1 km 长度的数值。

每一根导体 20 °C 时的导体直流电阻应不超过 GB/T 3956—2008 规定的相应的最大值。

### 9.2 电压试验

电压试验应在环境温度下进行，交流充电用电缆应按 GB/T 3048.8—2007 的要求进行，直流充电用电缆应按 GB/T 3048.14—2007 的要求进行。

电压试验按下列要求进行：

——交流充电用电缆：依次在每一主绝缘导体对其余导体和编织屏蔽(若有)之间施加交流电压 3.5 kV，时间为 15 min；依次在每一信号或控制线芯导体与其余导体以及编织屏蔽(若有)之

间施加交流电压 1.5 kV,时间 15 min;电缆绝缘均应无击穿;  
 ——直流充电用电缆:依次在每一绝缘导体(包括接地线芯导体、辅助线芯导体等)对其余导体和编织屏蔽(若有)之间施加直流电压 8.4 kV,时间 15 min;依次在每一信号或控制线芯导体与其余导体以及其编织屏蔽(若有)之间施加电压 3.6 kV,时间 15 min;电缆绝缘均应无击穿。

### 9.3 火花试验

绝缘线芯应按 6.3.4 和 6.4.4 进行火花试验。

## 10 抽样试验

### 10.1 抽样频度

#### 10.1.1 导体检查和尺寸检查

导体检查和尺寸检查应在每批同一型号和规格电缆中的一根制造长度的电缆上进行,但应限制不超过合同数量的 10%。

#### 10.1.2 其他试验项目

应按商定的质量控制协议,在制造长度电缆上取样进行试验。若无协议,对于总长度大于 2 km 的电缆可按表 11 进行。

表 11 抽样试验样品数量

电缆长度 km		样品数(最少)
>2	≤10	1
>10	≤20	2
>20	≤30	3
余类推		余类推

### 10.2 复试

如果任一试样没有通过 10.3~10.9 规定的任一项试验,应从同一批中再取两个附加试样就不合格项目重新试验。如果两个附加试样都合格,则认为样品所取批次的电缆符合本标准的要求。如果附加试样中有一个试样不合格,则认为抽取该试样的这批电缆不符合本标准的要求。

### 10.3 导体检查

应采用目力检查和可行的测量方法检验导体结构是否符合 GB/T 3956—2008 的要求。

### 10.4 绝缘厚度的测量

选取的每根电缆去除可能受到损伤的部分后,从端头取一段代表取样的电缆。

按照 GB/T 2951.11—2008 中 8.1 的规定测量每根线芯的绝缘厚度。

测量结果应符合 6.3.3 和 6.4.3 的要求。

### 10.5 护套厚度的测量(内护层和护套)

选取的每根电缆去除可能受到损伤的部分后,从端头取一段代表取样的电缆。

按照 GB/T 2951.11—2008 中 8.2 的规定进行测量。

测量结果应符合 6.6.3 和 6.8.2 的要求。

### 10.6 屏蔽层结构的测量

在选取的试样上用合适的测量工具测量 6.7 规定的参数,并计算屏蔽层的编织密度,测量结果应符合 6.7 和 6.4.1 的要求。

### 10.7 外径的测量

电缆外径的测量应按 GB/T 2951.11—2008 中 8.3 的规定进行。测量结果应符合 6.9 的要求。

### 10.8 绝缘及护套(内护层)热延伸试验(适用时)

绝缘及护套(内护层)的热延伸试验的取样和试验步骤应按 GB/T 2951.21—2008 中第 9 章的规定进行,试验条件和试验结果应符合表 13 和表 14 的规定。

### 10.9 电缆的单根阻燃试验

电缆的单根阻燃试验要求和方法应符合 GB/T 18380.12—2008 的规定。

## 11 型式试验

### 11.1 电缆的结构尺寸

电缆结构尺寸检查应按 10.3~10.7 的规定进行,检查结果应符合 6.1~6.9 的要求。

### 11.2 电缆的电气性能

#### 11.2.1 导体直流电阻试验

导体直流电阻试验应按 GB/T 3048.4—2007 的要求进行。

每一根导体 20℃ 时的导体直流电阻应不超过 GB/T 3956—2008 规定的相应最大值。

#### 11.2.2 成品电缆耐压试验

交流充电用电缆应按 GB/T 3048.8—2007 规定的方法进行试验,直流充电用电缆应按 GB/T 3048.14—2007 规定的方法进行试验,试验条件和结果应符合表 12 的规定。

#### 11.2.3 绝缘线芯耐压试验

试验在 5 m 长的试样上进行,剥去电缆护套和任何其他包覆层或填充物而不应损伤绝缘线芯。

将绝缘线芯按表 12 的要求浸于水中,电压施加在导体和水之间。试验电压和施压时间应按表 12 的要求进行,试验结果应符合表 12 的规定。

#### 11.2.4 长期直流耐压试验

试验在 5 m 长的试样上进行,剥去电缆护套和任何其他包覆层或填充物而不应损伤绝缘线芯。

将绝缘线芯浸入含氯化钠 30 g/L 的恒温水槽中,试样两端应露出水面约 250 mm。水浴温度、在水溶液和试样导体之间施加的电压值以及施加电压时间应按表 12 的要求进行。施加电压正极接浸入水溶液中的铜电极,负极接试样导体。

试验结果应符合表 12 的规定。

### 11.2.5 绝缘电阻常数 $K_i$

应按 GB/T 3048.5—2007 规定的方法测量电缆绝缘线芯的绝缘电阻,在试验前绝缘线芯试样应浸在 20 ℃或导体最高运行温度下的水中至少 2 h,直流测试电压应为(80~500) V,测试时间应不少于 1 min 且不超过 5 min。

测量在导体与水之间进行。

绝缘电阻常数  $K_i$  由所测得的绝缘电阻值按式(3)计算。

$$K_i = \frac{L \times R \times 10^{-11}}{\lg(D/d)} \quad \dots\dots\dots (3)$$

式中:

$K_i$  ——绝缘电阻常数,单位为兆欧·公里( $M\Omega \cdot km$ );

$L$  ——电缆长度,单位为厘米(cm);

$R$  ——测得的绝缘电阻,单位为欧姆( $\Omega$ );

$D$  ——绝缘外径,单位为毫米(mm);

$d$  ——绝缘内径,单位为毫米(mm)。

从式(3)中计算出的数值应不小于表 12 的规定值。

### 11.2.6 护套表面电阻

截取三段成品电缆试样,每段试样长度约为 250 mm。

用工业酒精清洁电缆护套表面,每个试样上用直径为 0.2 mm~0.6 mm 的细铜丝螺旋缠绕两个电极,两电极之间距离为(100±2) mm,缠绕完成后再次彻底清洁两电极间的电缆护套表面。

将制好电极的试样放置在温度为(20±2) ℃、湿度为(65±5)%的试验箱中 24 h。

从试验箱中取出试样,立刻在两电极间施加 100 V~500 V 的直流电压,1 min 后测量电阻值。测量结果按式(4)计算。

$$R_s = R \times a / 100 \quad \dots\dots\dots (4)$$

式中:

$R_s$  ——表面电阻,单位为欧姆( $\Omega$ );

$R$  ——测得的电阻值,单位为欧姆( $\Omega$ );

$a$  ——电缆试样的周长,单位为毫米(mm)。

测量三个试样的表面电阻,以计算结果中间值作为该电缆的护套表面电阻,护套表面电阻值应符合表 12 的规定。

### 11.2.7 信号或控制线芯屏蔽层表面转移阻抗

信号或控制线芯屏蔽层表面转移阻抗试验应按 GB/T 17737.1—2000 中 12.2.4.1 规定的试验方法进行,试验结果应符合表 12 的规定。

表 12 电气性能试验要求

序号	试验项目	单位	要 求			
			交流充电电缆		直流充电电缆	
1	成品电缆耐压试验					
1.1	试验条件					
	——试样长度	m	10		10	
	——施加电压时间	min	15		15	
	——施加电压		见 9.2		见 9.2	
1.2	试验结果		不击穿		不击穿	
2	绝缘线芯耐压试验					
2.1	试验条件					
	——试样长度	m	5		5	
	——浸水最少时间	h	1		1	
	——水温(偏差±5℃)	℃	20		20	
	——施加电压时间	min	5		5	
	——试验电压					
	主绝缘(辅助/接地)线芯	kV	2.5(AC)		6(DC)	
	信号或控制线芯	kV	1.5(AC)		3.6(DC)	
2.2	试验结果		不击穿		不击穿	
3	长期直流耐压试验					
3.1	试验条件					
	——试样长度	m	5		5	
	——试验温度(偏差±2℃)	℃	85		85	
	——浸水时间	h	240		240	
	——施加电压(DC)	V	600		600	
3.2	试验结果		不击穿,试验后绝缘表面无损伤		不击穿,试验后绝缘表面无损伤	
4	绝缘电阻常数 $K_i$					
	——绝缘材料代号		S	S90	E	EY
	试验结果					
	——20℃(偏差±1℃),最小	MΩ·km	36.7	3 670	3 670	3 670
	——正常运行时导体最高温度(偏差±2℃),最小	MΩ·km	0.037	3.67	3.67	3.67
5	护套表面电阻,最小	Ω	10 <sup>9</sup>		10 <sup>9</sup>	
6	信号或控制线芯屏蔽层表面转移阻抗 (试验频率 30 MHz),最大	mΩ/m	250		250	

## 11.3 绝缘机械物理性能

绝缘机械物理性能应符合表 13 的规定。

表 13 绝缘机械物理性能

序号	试验项目	试验方法	单位	要 求			
				S	S90	E	EY
1	原始性能	GB/T 2951.11—2008					
1.1	抗张强度,最小		N/mm <sup>2</sup>	10.0	10.0	5.0	8.0
1.2	断裂伸长率,最小		%	250	300	200	200
2	空气烘箱老化后性能	GB/T 2951.12—2008					
2.1	处理条件						
	——温度(偏差±2℃)		℃	100	135	135	135
	——持续时间		h	168	168	168	168
2.2	抗张强度						
	——老化后数值,最小		N/mm <sup>2</sup>	10.0	10.0	5.0	—
	——变化率 <sup>a</sup> ,最大		%	±25	±25	±30	±30
2.3	断裂伸长率						
	——老化后数值,最小		%	250	300	—	—
	——变化率 <sup>a</sup> ,最大		%	±25	±25	±30	±30
3	空气弹老化后性能	GB/T 2951.12—2008					
3.1	处理条件						
	——温度(偏差±2℃)		℃	—	—	127	—
	——处理时间		h	—	—	40	—
3.2	抗张强度						
	——变化率 <sup>a</sup> ,最大		%	—	—	±30	—
3.3	断裂伸长率						
	——变化率 <sup>a</sup> ,最大		%	—	—	±30	—
4	热延伸试验	GB/T 2951.21—2008					
4.1	处理条件						
	——温度(偏差±3℃)		℃	—	—	250	250
	——负荷时间		min	—	—	15	15
	——机械应力		N/cm <sup>2</sup>	—	—	20	20
4.2	试验结果						
	——负荷下伸长率,最大		%	—	—	100	100
	——冷却后永久伸长率,最大		%	—	—	25	25
5	高温压力	GB/T 2951.31—2008					
5.1	处理条件						
	——温度(偏差±2℃)		℃	80	90	—	—
	——处理时间		h	见 GB/T 2951.31—2008 中 8.1.5		—	—
5.2	试验结果						
	——压痕深度,最大中间值		%	50	50	—	—
6	收缩试验	GB/T 2951.13—2008					
6.1	处理条件						
	——标志间长度		mm	200	200	200	200
	——温度(偏差±3℃)		℃	100	130	130	130
	——持续时间		h	1	1	1	1
6.2	试验结果						
	——允许收缩率,最大		%	4	4	4	4

表 13(续)

序号	试验项目	试验方法	单位	要 求			
				S	S90	E	EY
7	低温卷绕试验 (试样外径 $D \leq 12.5$ mm 时)	GB/T 2951.14—2008					
7.1	处理条件 ——温度(偏差 $\pm 2$ °C) ——施加低温时间		°C	-25	-40	-40	-40
7.2	试验结果			见 GB/T 2951.14—2008 中 8.1.4 和 8.1.5 不开裂			
8	低温拉伸试验 (试样外径 $D > 12.5$ mm 时)	GB/T 2951.14—2008					
8.1	处理条件 ——温度(偏差 $\pm 2$ °C) ——施加低温时间		°C h	-25	-40	-40	-40
8.2	试验结果 ——断裂伸长率,最小		%	30	30	30	30
9	耐臭氧试验	GB/T 2951.21—2008					
9.1	处理条件 ——温度(偏差 $\pm 2$ °C) ——处理时间 ——臭氧浓度(体积比)		°C h %	— — —	— — —	25 24 0.025~ 0.030	25 24 0.025~ 0.030
9.2	试验结果			—	—	不开裂	
10	硬度测定 <sup>b</sup> 试验结果 ——硬度值,最小	附录 A		—	—	—	80 (IRHD)
11	卤素含量评估 试验结果 ——卤酸气体含量(以 HCl 表示),最大 ——pH 值,最小 ——电导率,最大 ——氟含量,最大	GB/T 17650.1—1998 GB/T 17650.2—1998 GB/T 17650.2—1998 IEC 60684-2:2011	%  $\mu\text{S}/\text{mm}$ %	— — — —	— — — —	— — — —	0.5 4.3 10 0.1

<sup>a</sup> 老化后中间值与老化前中间值之差除以老化前中间值,以百分数表示。  
<sup>b</sup> 试验不能用挤出绝缘线芯进行时,可采用材料压片进行测试。

11.4 护套(内护层)机械物理性能

有总屏蔽结构电缆内护层的机械物理性能应符合表 14 的规定(耐矿物油、耐酸碱性、耐水解性、抗撕试验除外)。

护套机械物理性能应符合表 14 的规定。

表 14 护套机械物理性能

序号	试验项目	试验方法	单位	要求				
				S	S90	F	U	YJ
1	原始性能	GB/T 2951.11—2008						
1.1	——抗张强度,最小		N/mm <sup>2</sup>	10.0	10.0	10.0	20.0	10.0
1.2	——断裂伸长率,最小		%	250	300	300	300	150
2	空气烘箱老化后性能	GB/T 2951.12—2008						
2.1	处理条件							
	——温度(偏差±2℃)		℃	100	135	100	110	130
	——持续时间		h	168	168	168	168	168
2.2	抗张强度							
	——老化后数值,最小		N/mm <sup>2</sup>	10.0	10.0	—	—	—
	——变化率 <sup>a</sup> ,最大		%	±25	±25	±30	±30	±30
2.3	断裂伸长率							
	——老化后数值,最小		%	250	300	250	300	—
	——变化率 <sup>a</sup> ,最大		%	±25	±25	±40	±30	±30
3	耐矿物油试验(IRM902)							
3.1	处理条件							
	——温度(偏差±2℃)		℃	—	—	100	100	100
	——处理时间		h	—	—	24	168	168
3.2	抗张强度							
	——变化率 <sup>a</sup> ,最大		%	—	—	±40	±40	±40
3.3	断裂伸长率							
	——浸油后数值,最小		%	—	—	—	300	—
	——变化率 <sup>a</sup> ,最大		%	—	—	±40	±30	±40
4	热延伸试验	GB/T 2951.21—2008						
4.1	处理条件							
	——温度(偏差±3℃)		℃	—	—	250	—	200
	——负荷时间		min	—	—	15	—	15
	——机械应力		N/cm <sup>2</sup>	—	—	20	—	20
4.2	试验结果							
	——负荷下伸长率,最大		%	—	—	175	—	100
	——冷却后永久伸长率,最大		%	—	—	15	—	25
5	高温压力试验	GB/T 2951.31—2008						
5.1	处理条件							
	——温度(偏差±2℃)		℃	80	90	—	100	—
	——处理时间		h	见 GB/T 2951.31—2008 中 8.2.5		—	见 GB/T 2951.31—2008 中 8.2.5	—
5.2	试验结果							
	——压痕深度,最大中间值		%	50	50	—	50	—



表 14(续)

序号	试验项目	试验方法	单位	要求				
				S	S90	F	U	YJ
6	热冲击试验	GB/T 2951.31—2008						
6.1	处理条件							
	——温度(偏差±2℃)		℃	150	150	—	150	—
	——处理时间		h	1	1	—	1	—
6.2	试验结果			不开裂		—	不开裂	—
7	热收缩试验	GB/T 2951.13—2008						
7.1	处理条件							
	——温度(偏差±2℃)		℃	80	80	80	80	80
	——加热持续时间		h	5	5	5	5	5
	——加热周期		次	5	5	5	5	5
7.2	试验结果							
	——允许收缩率,最大		%	3	3	3	3	3
8	低温卷绕试验 (试样外径 $D \leq 12.5$ mm 时)	GB/T 2951.14—2008						
8.1	处理条件							
	——温度(偏差±2℃)		℃	-25	-40	-40	-40	-40
	——施加低温时间		h	见 GB/T 2951.14—2008 中 8.2.3				
8.2	试验结果			不开裂				
9	低温拉伸试验 (试样外径 $D > 12.5$ mm 时)	GB/T 2951.14—2008						
9.1	处理条件							
	——温度(偏差±2℃)		℃	-25	-40	-40	-40	-40
	——施加低温时间		h	见 GB/T 2951.14—2008 中 8.4.4 和 8.4.5				
9.2	试验结果							
	——断裂伸长率,最小		%	30	30	30	30	30
10	耐臭氧试验	GB/T 2951.21—2008						
10.1	处理条件							
	——温度(偏差±2℃)		℃	—	—	25	25	25
	——处理时间		h	—	—	24	24	24
	——臭氧浓度(体积比)		%	—	—	0.025~ 0.030	0.025~ 0.030	0.025~ 0.030
10.2	试验结果			—	—	不开裂		
11	耐酸、碱性(分开测试)	GB/T 2951.21—2008						
11.1	处理条件							
	——酸:标准草酸(0.5 mol/L)或醋酸溶液(1 mol/L)							
	——碱:标准氢氧化钠溶液(1 mol/L)							

表 14(续)

序号	试验项目	试验方法	单位	要求				
				S	S90	F	U	YJ
11.2	——温度(偏差±2℃)	GB/T 2951.21—2008	℃	23	23	23	23	23
	——处理时间		h	168	168	168	168	168
	抗张强度							
11.3	——变化率 <sup>a</sup> ,最大		%	±30	±30	±30	±30	±30
	断裂伸长率							
12	耐水解性	GB/T 2951.21—2008						
12.1	处理条件							
	——水:蒸馏水或去离子水							
	——温度(偏差±2℃)		℃	80	80	70	80	70
12.2	——处理时间		h	168	168	168	168	168
	抗张强度							
	——变化率 <sup>a</sup> ,最大		%	±30	±30	±30	±30	±30
12.3	断裂伸长率							
	——试验后数值,最小		%	250	—	—	300	—
	——变化率 <sup>a</sup> ,最大		%	±30	±30	±30	±30	±30
13	抗撕试验	附录 B						
	试验结果							
14	——抗撕强度,最小		N/mm	20	20	10	40	10
	皂化试验	附录 C						
15	试验结果,最大(以 KOH 计)		mg/g	—	—	—	200	—
	卤素含量评估 <sup>b</sup>							
	试验结果							
	——卤酸气体含量(以 HCl 表示),最大	GB/T 17650.1—1998	%	—	—	—	0.5	0.5
	——pH 值,最小	GB/T 17650.2—1998		—	—	—	4.3	4.3
	——电导率,最大	GB/T 17650.2—1998	μS/mm	—	—	—	35	10
	——氟含量,最大	IEC 60684-2:2011	%	—	—	—	0.1	0.1

<sup>a</sup> 变化率:老化后中间值与老化前中间值之差除以老化前中间值,以百分数表示。

<sup>b</sup> 当绝缘材料没有卤素含量评估要求时,U 护套不作此要求。

## 11.5 成品电缆特殊试验

### 11.5.1 相容性试验

本试验适用于所有类型的电缆。

按 GB/T 2951.12—2008 中 8.1.4 的规定从成品电缆截取样品,并在符合表 15 中规定温度的空气烘箱中处理 168 h。

在相容性老化试验后的电缆试样上按 GB/T 2951.11—2008 中第 9 章进行机械性能试验,试验结果应符合表 15 的要求。

表 15 相容性试验要求

参 数	单 位	绝 缘			护 套(内护层)		
		S	S90	E、EY	S、S90	U、YJ	F
烘箱温度(偏差±2℃)	℃	80	100	100	—	—	—
抗张强度变化率,最大	%	±25	±25	±30	±25	±30	±30
断裂伸长率变化率,最大	%	±25	±25	±30	±25	±30	±40

## 11.5.2 耐化学液体试验

各取一段成品电缆进行本试验,每段电缆长度应不小于 600 mm,在室温下浸入表 16 中规定的液体中浸泡 1 h,取出后在室温下放置 22 h,再进行弯曲试验。

弯曲试验用试棒直径最大为 5D(D 为处理前电缆外径),试样 180°弯曲后电缆表面应无肉眼可见裂纹。

表 16 试验用化学液体

序 号	液 体 名 称
1	润滑油(重载柴油及汽油引擎用)(15W40)
2	无铅汽油(GB/T 1690—2010 中液体 C)
3	尿素溶液(32.5%)(GB 29518—2013)
4	矿物油(IRM902)
5	柴油(90%IRM903+10%对二甲苯)
6	防冻液(乙二醇与水 1:1 混合)
7	清洁剂,例如 P3-solvclean AK

## 11.5.3 人工气候老化试验

从被试电缆上截取足够长的电缆,取出绝缘线芯制取护套试样(试片),有机械损伤的护套不应作为试验用试样。

试验设备应符合 GB/T 16422.2—2014 的规定。氙弧灯在波长 300 nm~400 nm 的辐照强度应不小于 43 W/m<sup>2</sup>±15%。试样暴露时间为 720 h,即 360 个 120 min 的循环,每个循环的要求如下:

- 无喷水时间为(102±0.5) min,有氙弧灯照射,黑板温度为(63±3)℃,相对湿度(50±10)%;
- 喷水时间(18±0.5) min,无氙弧灯照射,黑板温度为(50±3)℃,相对湿度不控制。

完成规定的循环次数后,将试样放置于环境温度下 16 h,检查试样光照面,应无目力可见的裂纹。

将试样按 GB/T 2951.11—2008 中第 9 章进行机械性能试验,人工气候老化试验后抗张强度变化率应不超过±30%,断裂伸长率变化率应不超过±30%。

## 11.5.4 低温冲击试验

成品电缆低温冲击试验的试验温度按表 1 列出的使用环境最低温度进行,试验步骤和方法按 GB/T 2951.14—2008 中 8.5 进行,但落锤重量、中间铁块重量和落锤落下高度应符合表 17 的要求。

试验后用正常视力或校正视力而不用放大镜检查电缆绝缘外表面和护套内外表面,3个试样均不应有裂纹。

表 17 低温冲击试验参数

电缆直径 $D$ mm	落锤重量 g	中间铁块重量 g	落下高度 mm
$D \leq 15$	1 000	200	100
$15 < D \leq 25$	1 500	200	150
$D > 25$	2 000	200	200

### 11.5.5 湿热试验(适用时)

用户或制造商有要求时,成品电缆可进行湿热试验。

取适当长度电缆,按 GB/T 2423.3—2006 规定的方法,温度设置为 $(85 \pm 2)^\circ\text{C}$ ,湿度为 $(85 \pm 5)\%$ ,放置时间为 1 000 h。随后将试样取出,在环境温度下放置至少 16 h。按 GB/T 2951.11—2008 中第 9 章进行机械性能试验。

湿热试验前后,绝缘和护套的抗张强度变化率和断裂伸长率变化率应不超过 $\pm 30\%$ 。

### 11.5.6 高低温循环试验(适用时)

用户或制造商有要求时,成品电缆可进行高低温循环试验。

试验在试验箱中进行,低温 $(-40 \pm 2)^\circ\text{C}$ [对于 $70^\circ\text{C}$ 热塑料弹性体材料为 $(-25 \pm 2)^\circ\text{C}$ ],高温 $(100 \pm 2)^\circ\text{C}$ [对于 $70^\circ\text{C}$ 热塑料弹性体材料为 $(85 \pm 2)^\circ\text{C}$ ]。

试样在低温环境下放置最少 30 min 后,试验箱温度在 30 min 内升到相应的高温,试样在高温环境下放置 6 h,然后将试验箱温度在 1 h 内降低到低温环境,上述过程作为一个循环。

除用户或制造商另有规定外,推荐进行 40 个循环。

试验后,电缆绝缘线芯应不发生粘连,绝缘线芯和护套表面均应无肉眼可见裂纹。

### 11.5.7 成品电缆的机械强度试验

#### 11.5.7.1 曲绕试验

除用户或制造商另有规定外,有总屏蔽结构的电缆以及导体标称截面积超过 $4\text{ mm}^2$ 的无总屏蔽结构的电缆不进行该项试验。

试验步骤按 GB/T 5013.2—2008 中 3.1 规定的方法进行,试验经过 30 000 次往复运动,即 60 000 次单程运动后应既不发生电流断路,也不发生导体之间短路。

电缆试验后应剥去护套,按 11.2.3 的要求对绝缘线芯进行耐压试验,绝缘应不击穿。

#### 11.5.7.2 抗挤压试验

试验设备应包括以下几部分(试验示意图见图 4):

- 压力试验机,带有可测量压力值的设备,试验机的机械传动速度为 $(10 \pm 1)\text{ mm/min}$ ;
- 两片 $50\text{ mm} \times 150\text{ mm}$ 的扁平钢板;
- 一片钢板上放置一根直径 $20\text{ mm}$ 表面光滑的实心钢棒;

——导通信号装置,可提供 30 V 或更小的直流电源,用于连接试样导体之间以及导体和钢板或钢棒之间。

试样为成品电缆,长度最小 3 000 mm,试样一端露出导体。

试样露出的铜导体之间以及铜导体与拉力试验机上的钢板或钢棒之间分别连接直流电源。

将两钢板平行安装在压力试验机上。两钢板的纵轴应在同一垂直平面上。试样、设备以及周围环境应在室温下达到热平衡。

试样上的第一个测试点应在下面钢板的中心,上面的钢板以 $(10 \pm 1)$  mm/min 的速度下移直到接触到试样表面,并继续下移直到指示信号接通。

记录信号接通时的压力试验机指示的压力值。

在沿试样长度方向上进行上述试验 10 次,每次测试点在试样长度方向上均匀分布。

测试点之间距离应至少 250 mm,距离试样端头应至少 125 mm。

成品电缆最小平均挤压力应符合下述要求( $S$  为导体标称截面积):

- a)  $S \leq 4 \text{ mm}^2$  时,4.0 kN;
- b)  $4 \text{ mm}^2 < S \leq 35 \text{ mm}^2$  时,11.0 kN;
- c)  $S > 35 \text{ mm}^2$  时,15.0 kN。

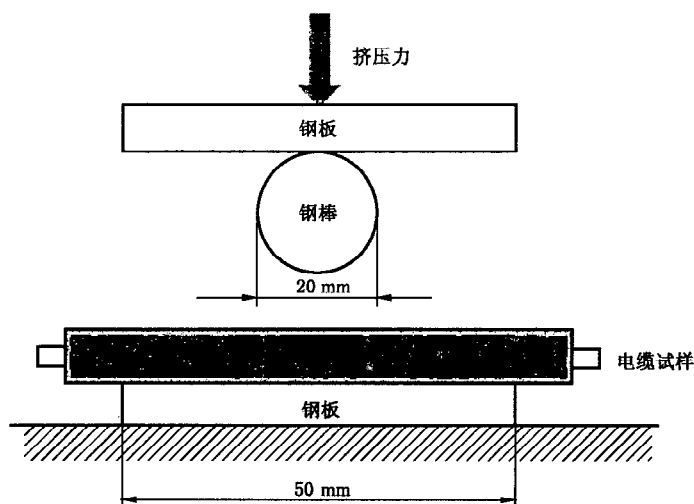


图 4 钢板挤压试验示意图

### 11.5.7.3 摇摆试验

导体标称截面积  $6 \text{ mm}^2$  及以上的成品电缆应进行摇摆试验。

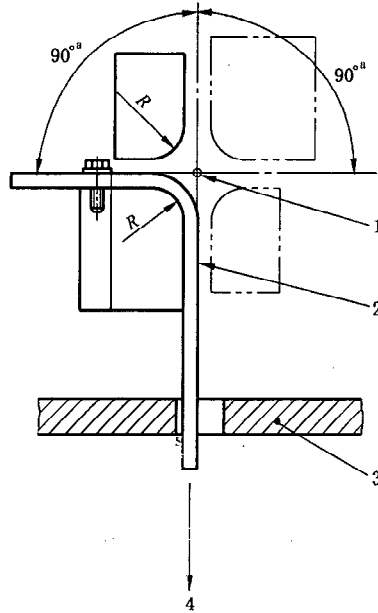
从相隔至少为 1 m 的两处截取 2 段长度不小于 600 mm 的电缆试样。

将试样安装在如图 5 所示的试验装置上,将试样一端固定在弯曲夹具上,另一端施加外力  $F$ ,外力  $F$  和弯曲半径  $R$  的值见表 18,试样以 15 个循环/分钟的速度弯曲。试验过程中,在导体中施加 0.1 A 监视电流。

在整个试验中试样应不发生导体断裂,试样表面应无肉眼可见的裂纹。

除用户或制造商另有规定外,推荐试验进行 5 000 个循环。

将经过摇摆试验后的试样按 11.2.2 的要求进行耐压试验,绝缘应不击穿。



说明：

$R$  —— 电缆的弯曲半径；

1 —— 中心点；

2 —— 电缆试样；

3 —— 固定导板；

4 —— 外力  $F$ 。

<sup>a</sup> 循环(每边  $90^\circ$  为一个循环)；

图 5 摇摆试验示意图

表 18 摇摆试验参数

电缆外径 $D$ mm	外力 $F$ N	弯曲半径 $R$ mm
$D \leq 35$	50	80
$35 < D \leq 50$	75	120
$50 < D \leq 85$	100	200

#### 11.5.7.4 刮磨试验

成品电缆护套刮磨试验的设备和方法按 JB/T 10696.6—2007 的规定,垂直力要求应符合表 19 规定,刮磨次数往复 2 000 次,试验后电缆护套应不磨穿,应不露出内部的绝缘线芯或屏蔽层。

#### 11.5.8 电缆的单根阻燃试验

电缆的单根阻燃试验要求和方法应符合 GB/T 18380.12—2008 的规定。

表 19 刮磨试验要求

电缆外径 $D$ mm	垂直力 $N$
$D < 20$	15
$20 \leq D < 30$	35
$30 \leq D < 40$	65
$40 \leq D < 50$	105
$50 \leq D < 60$	155
$60 \leq D < 70$	210
$D \geq 70$	270

## 12 检验规则

12.1 产品应由制造方的质量检验部门检验合格后方可出厂,出厂的电缆应附有产品检验合格证书。用户要求时,制造方应提供产品的工厂试验报告或/和型式试验报告。

12.2 产品检验应按表 20 的规定进行。

表 20 成品电缆检验

序号	试验项目	试验类型	要求	试验方法
1	结构尺寸			
1.1	导体结构	S,T	6.1	GB/T 4909.2—2009
1.2	绝缘厚度	S,T	6.3.3 和 6.4.3	GB/T 2951.11—2008
1.3	内护层厚度	S,T	6.6.3	GB/T 2951.11—2008
1.4	屏蔽层结构	S,T	6.4.1 和 6.7	6.7
1.5	护套厚度	S,T	6.8.2	GB/T 2951.11—2008
1.6	电缆外径	S,T	6.9	6.9 和 GB/T 2951.11—2008
2	电气性能试验			
2.1	导体直流电阻(20℃)	R,T	9.1 和 11.2.1	GB/T 3048.4—2007
2.2	成品电缆耐压试验	R,T	9.2 和表 12	GB/T 3048.8—2007 或 GB/T 3048.14—2007
2.3	绝缘线芯耐压试验	T	表 12	11.2.3
2.4	长期直流耐压试验	T	表 12	11.2.4
2.5	绝缘电阻常数	T	表 12	11.2.5 和 GB/T 3048.5—2007
2.6	护套表面电阻	T	表 12	11.2.6
2.7	信号或控制线芯屏蔽层转移阻抗	T	表 12	GB/T 17737.1—2000

表 20 (续)

序号	试验项目	试验类型	要 求	试验方法
3	绝缘机械物理性能	T	11.3	GB/T 2951.11—2008 GB/T 2951.12—2008 GB/T 2951.13—2008 GB/T 2951.14—2008 GB/T 2951.21—2008 GB/T 2951.31—2008 GB/T 17650.1—1998 GB/T 17650.2—1998 IEC 60684-2;2011 附录 A
4	护套(内护层)物理机械性能	T	11.4	GB/T 2951.11—2008 GB/T 2951.12—2008 GB/T 2951.13—2008 GB/T 2951.14—2008 GB/T 2951.21—2008 GB/T 2951.31—2008 GB/T 17650.1—1998 GB/T 17650.2—1998 IEC 60684-2;2011 附录 B 附录 C
5	成品电缆试验			
5.1	相容性试验	T	11.5.1	GB/T 2951.12—2008
5.2	耐化学液体试验	T	11.5.2	11.5.2
5.3	人工气候老化试验	T	11.5.3	11.5.3
5.4	低温冲击试验	T	11.5.4	GB/T 2951.14—2008
5.5	湿热试验	用户要求时	11.5.5	11.5.5 和 GB/T 2423.3—2006
5.6	高低温循环试验	用户要求时	11.5.6	11.5.6
5.7	成品电缆的机械强度试验			
5.7.1	曲挠试验	T	11.5.7.1	GB/T 5013.2—2008
5.7.2	抗挤压试验	T	11.5.7.2	11.5.7.2
5.7.3	摇摆试验	T	11.5.7.3	11.5.7.3
5.7.4	刮磨试验	T	11.5.7.4	11.5.7.4 和 JB/T 10696.6—2007
5.8	电缆的单根阻燃试验	S,T	10.9 和 11.5.8	GB/T 18380.12—2008
6	电缆标志			
6.1	电缆标志内容	T	7.1	目测
6.2	标志连续性	T	7.2	目测
6.3	清晰度和耐擦性	T	7.3	7.3
6.4	绿/黄组合色线芯颜色分布	T	8.2.3	8.2.3
6.5	数字标志检查	T	8.3.2	8.3.2



### 13 包装、运输和贮存

13.1 成圈或成盘电缆应卷绕整齐,妥善包装。电缆盘应符合 JB/T 8137 的规定。电缆的两个端头应有可靠的防水或防潮密封,成盘电缆伸出盘外的端头应牢靠地固定在电缆盘上。

13.2 在每圈或每盘出厂的电缆上应附有产品检验合格证,产品检验合格证应放在不透水的塑料袋内。

13.3 每圈或每盘电缆应标明:

- 制造厂名或商标;
- 电缆额定电压、型号和规格;
- 电缆长度, m;
- 毛重, kg;
- 制造年月;
- 标准编号或认证标志;
- 盘装电缆电缆盘的正确旋转方向。

13.4 运输和贮存应符合下列要求:

- 电缆应避免露天存放,电缆盘不应平放;
- 运输中不应从高处推下装有电缆的电缆盘,不应机械损伤电缆;
- 吊装包装件时,不应多盘同时吊装。在车辆、船舶等运输工具上,电缆盘应放稳,并用适当的方法固定,防止互撞或翻倒。

附 录 A  
(规范性附录)  
绝缘硬度测定

### A.1 试样

试样应是有全部护层的一段成品电缆,小心地剥开试样,直至 EY 绝缘的测量表面,也可采用一段绝缘线芯作试样。

### A.2 测量步骤

#### A.2.1 大曲率面

测量装置应符合 ISO 48:2010 要求,应便于使仪器稳定地放置在 EY 的绝缘上,同时使压脚和压头与绝缘表面垂直接触,这可由下述途径之一实现:

- a) 仪器上装有便于调节的万向接头可动脚,可与绝缘弯曲表面相适应;
- b) 仪器由底板上两个平行杆 A 和 A' 固定,其间距离由表面弯曲程度决定(见图 A.1)。

这些方法可用于曲率半径 20 mm 以上的表面。

用于测量 EY 绝缘厚度小于 4 mm 的仪器,应采用 ISO 48:2010 中对于小试样规定的测量方法。

#### A.2.2 小曲率面

对于曲率半径很小表面的测量步骤同 A.2.1 规定,试样应与测量仪器用同一刚性底板固定,这样可以保证绝缘在压头压力增加时整体移动最小,同时可使用压头与试样轴线垂直。

测量步骤如下:

- a) 将测量样品放在金属夹具槽中[见图 A.2a)];
- b) 用 V 形枕台固定测量样品的两端导体[见图 A.2b)]。

由此方法测量的表面曲率半径的最小值可达 4 mm。对于更小的曲率半径表面应采用 ISO 48:2010 中规定的方法和仪器。

#### A.2.3 预处理和测量温度

测量至少应在制造后 16 h 进行。

测量应在  $(20 \pm 2)$  °C 温度下进行,试样在此温度下应至少保持 3 h 后立即测量。

#### A.2.4 测量次数和测量结果

一次测量应在分布于试样的三个或五个点上进行,试样的硬度为测量结果的中间值,以最接近于国际橡胶硬度级(IRHD)的整数表示。

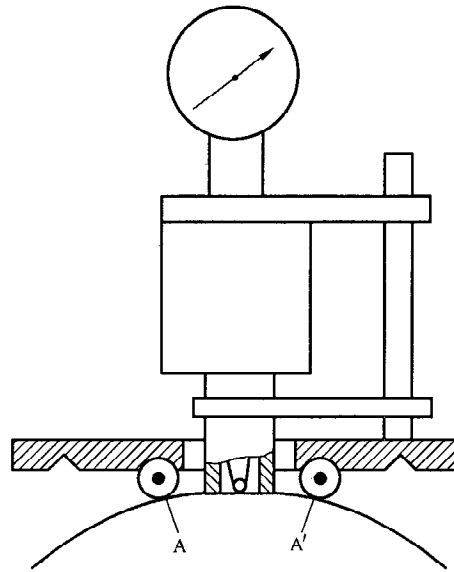


图 A.1 大曲率面的测量

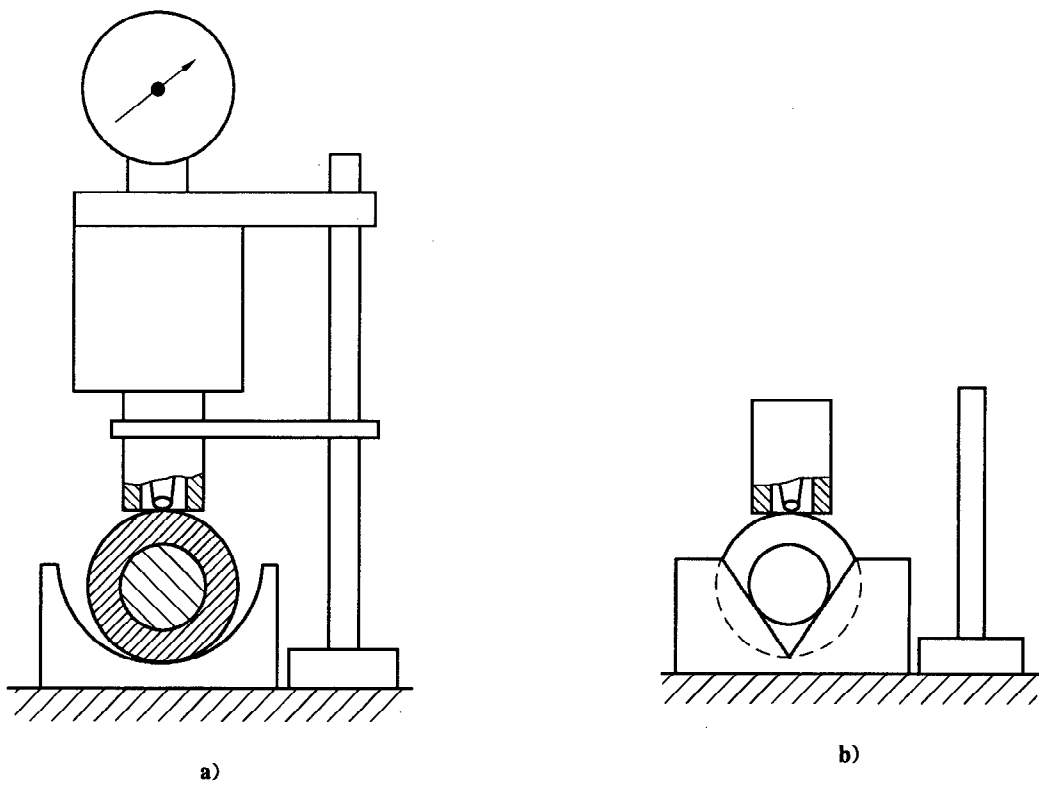


图 A.2 小曲率面的测量

**附录 B**  
(规范性附录)  
**护套抗撕试验方法**

**B.1 适用范围**

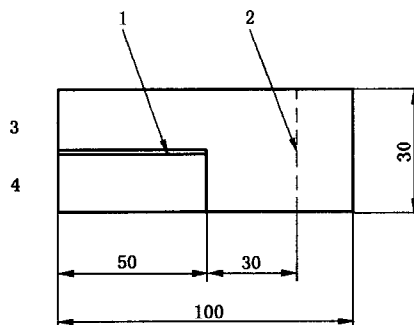
本试验方法适用于有抗撕试验要求的护套材料。

**B.2 试样制备**

从电缆护套上制取 3 个试片,尺寸如图 B.1 所示。

试片可磨平或削平使之具有大致平行的表面。磨平时应注意避免过热。磨平或削平后的试片厚度应不小于 1.0 mm。

单位为毫米



说明:

- 1——切口;
- 2——标记线;
- 3——上钳位;
- 4——下钳位。

注 1: 对外径小于 10 mm 的电缆, 试样宽度可以近似等于护套周长。

注 2: 由于电缆外径相对较小以及材料的本性, 不可能制备出完全平面的试片。

**图 B.1 抗撕试验试片**

使用锋利的刀片切出轴对称的切口, 垂直于试片宽度, 如图 B.1 所示, 保证切口在线芯产生的凹槽的最薄处。在切口长度方向的三个等距离的点用指针式测厚仪测量试片厚度, 取中间值, 保留 2 位小数。

**B.3 试验处理**

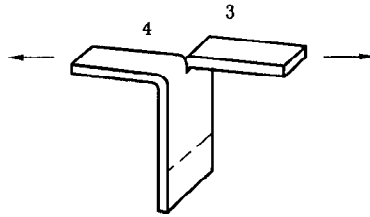
在开始试验前, 所有试片应在温度  $(20 \pm 5)^\circ\text{C}$  下存放至少 3 h。

**B.4 试验步骤**

将试片切开端的两边分别夹在拉力试验机的上下夹具上, 如图 B.2 所示, 以  $(250 \pm 50)\text{mm}/\text{min}$  的

速率撕开试片。

读取撕开试片到标记线时最大的撕力,取 1 位小数。



说明:

3——上钳位;

4——下钳位。

图 B.2 放入拉力试验设备夹口前的试片

### B.5 试验结果

如果撕裂口达到了图 B.1 所示的标记线,结果认为有效。如果撕裂口在到达标记线之前先达到试片的一边,则结果无效。应得到至少 3 个有效结果,否则需要制备更多的试片。

按式(B.1)计算试片的抗撕强度  $T_s$ 。

$$T_s = \frac{F}{\delta} \dots\dots\dots (B.1)$$

式中:

$T_s$  ——抗撕强度,单位为牛顿每毫米(N/mm);

$F$  ——最大撕裂力,单位为牛顿(N);

$\delta$  ——厚度中间值,单位为毫米(mm)。

试验结果取 3 个有效结果的平均值。

附录 C  
(规范性附录)  
皂化试验

## C.1 定义

### C.1.1 皂化

碱金属盐的形成,不考虑相应的酸的形成。

### C.1.2 皂化值

在规定条件下皂化 1 g 试样所需的氢氧化钾毫克数。

## C.2 测试设备和材料

测试设备和材料如下:

- 锥形瓶:容量 250 mL,耐碱玻璃制成,带有磨口;
- 回流冷凝管:带有连接锥形瓶的磨砂玻璃接头;
- 滴定管;
- 分析天平:精确到 0.1 mg;
- 自然通风电加热箱;
- 水浴;
- 氢氧化钾溶液,0.5 mol/L;
- 盐酸溶液,0.5 mol/L;
- 1%的酚酞乙醇溶液;
- 四氢呋喃;
- 沸石;
- 蒸馏水或去离子水。

## C.3 试样准备

从样品上取得足够量的试样,试样应至少可进行两次有效测试。

## C.4 测试过程

将试样材料切成细小颗粒后,用分析天平称取约 0.5 g 需测定的材料,精确到 0.001 g(定量 E),放入 250 mL 锥形瓶中。加入 50 mL 四氢呋喃,锥形瓶用磨砂瓶塞密封,然后放置于 60 ℃电加热箱中,直到试样全部溶解,摇动锥形瓶能加速溶解过程。用移液管将 25 mL 氢氧化钾溶液(0.5 mol/L)加入到试样溶液中,并加入一些沸石,连接回流冷凝管与锥形瓶,将锥形瓶放置在沸腾温度下的水浴中保持 3 h。然后在不冷却情况下迅速加入 50 mL 蒸馏水和 3 滴 1%的酚酞乙醇溶液,用浓度为 0.5 mol/L 的盐酸(用量用 a 表示)返滴定到粉色消失。空白试验按相同的方法进行,盐酸用量为 b。试验应在至少

两份试样上进行。

### C.5 结果计算

按式(C.1)计算试样的皂化值  $A$ 。

$$A = \frac{(b - a) \times 28.05}{E} \dots\dots\dots (C.1)$$

式中：

$A$  ——皂化值,以氢氧化钾计,单位为毫克每克(mg/g)；

$b$  ——空白试验用 0.5 mol/L 盐酸标准溶液的体积,单位为毫升(mL)；

$a$  ——滴定用 0.5 mol/L 盐酸标准溶液的体积,单位为毫升(mL)；

$E$  ——试样的质量,单位为克(g)。

试验结果取两次有效测试计算得出的皂化值的平均值。

---

中 华 人 民 共 和 国  
国 家 标 准  
电动汽车充电用电缆  
GB/T 33594—2017

\*

中国标准出版社出版发行  
北京市朝阳区和平里西街甲2号(100029)  
北京市西城区三里河北街16号(100045)

网址 [www.spc.net.cn](http://www.spc.net.cn)

总编室:(010)68533533 发行中心:(010)51780238  
读者服务部:(010)68523946

中国标准出版社秦皇岛印刷厂印刷  
各地新华书店经销

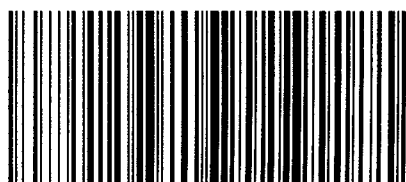
\*

开本 880×1230 1/16 印张 2.75 字数 69 千字  
2017年5月第一版 2017年5月第一次印刷

\*

书号: 155066·1-56534

如有印装差错 由本社发行中心调换  
版权专有 侵权必究  
举报电话:(010)68510107



GB/T 33594—2017